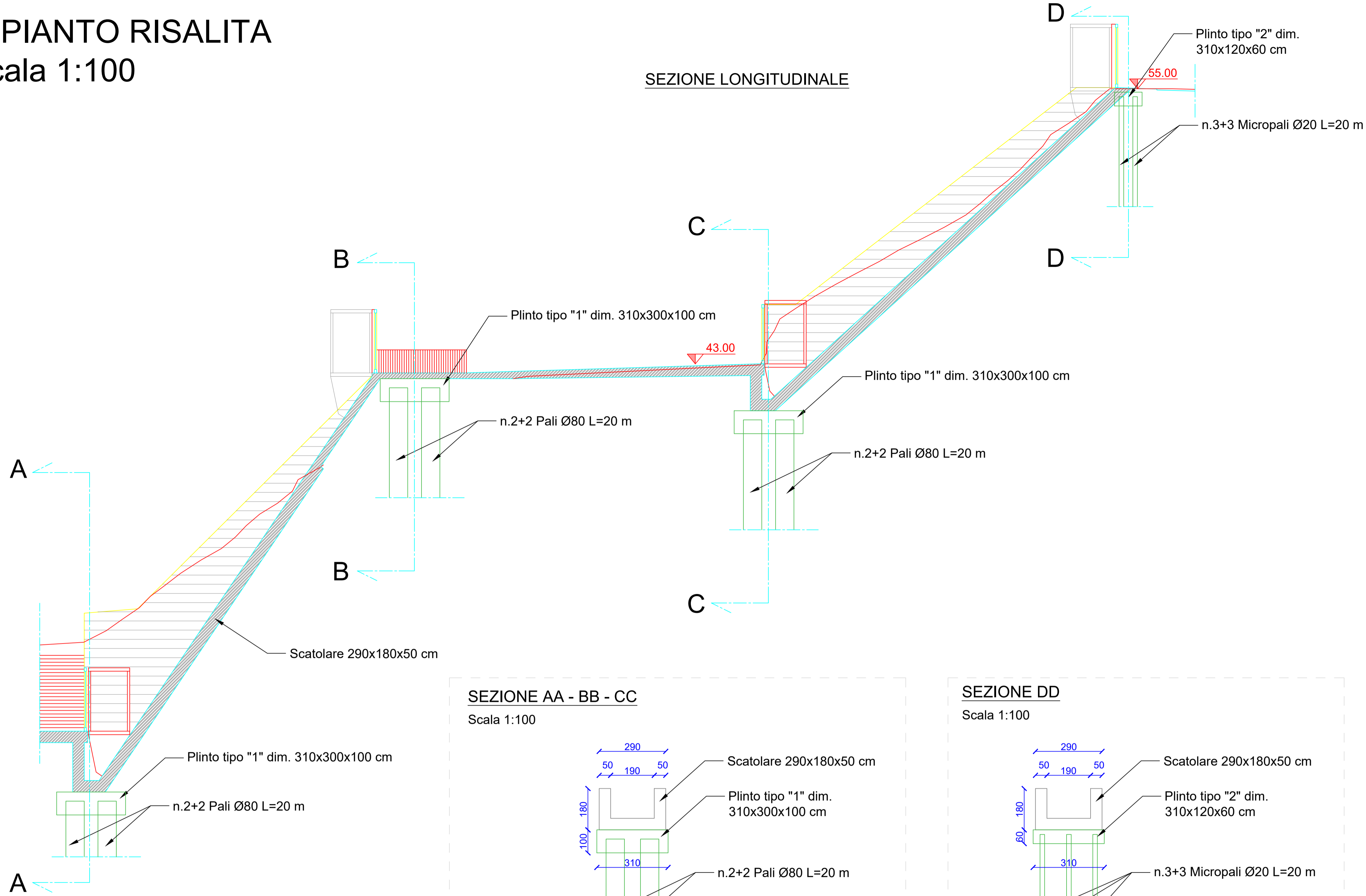


IMPIANTO RISALITA

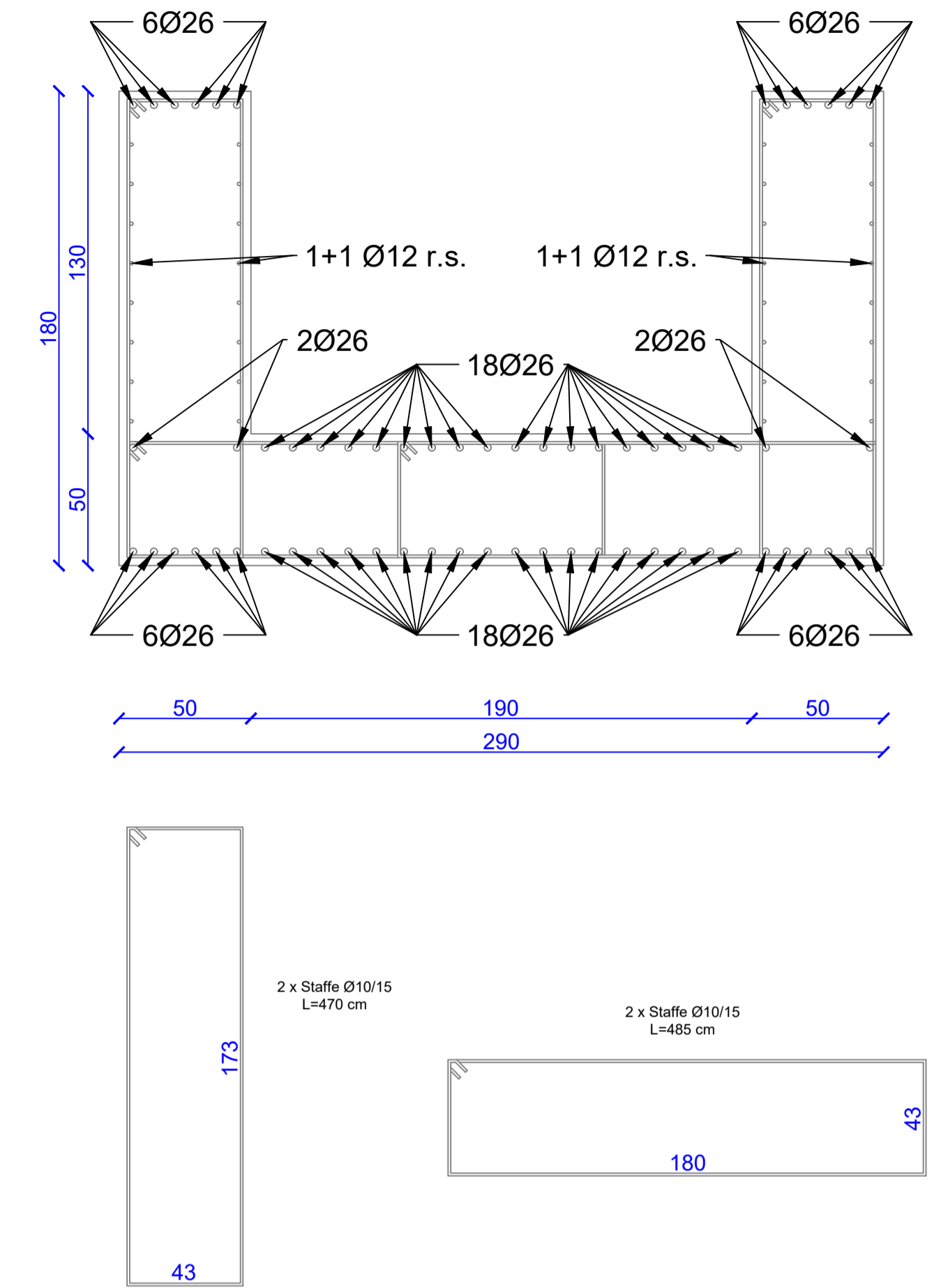
Scala 1:100

SEZIONE LONGITUDINALE



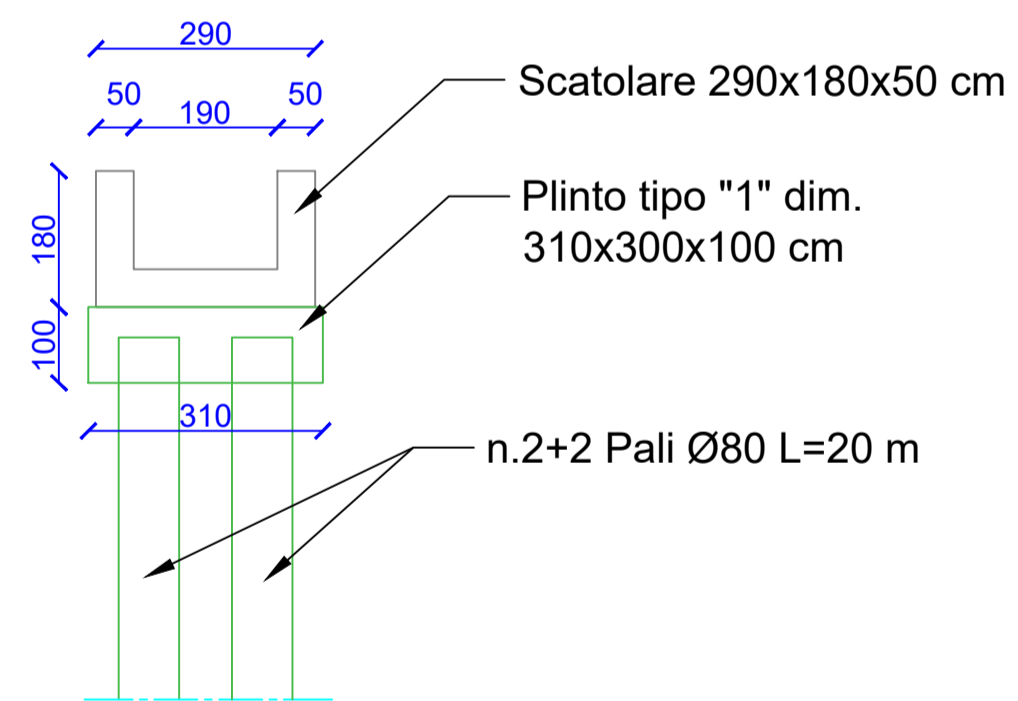
SCATOLARE

Scala 1:20



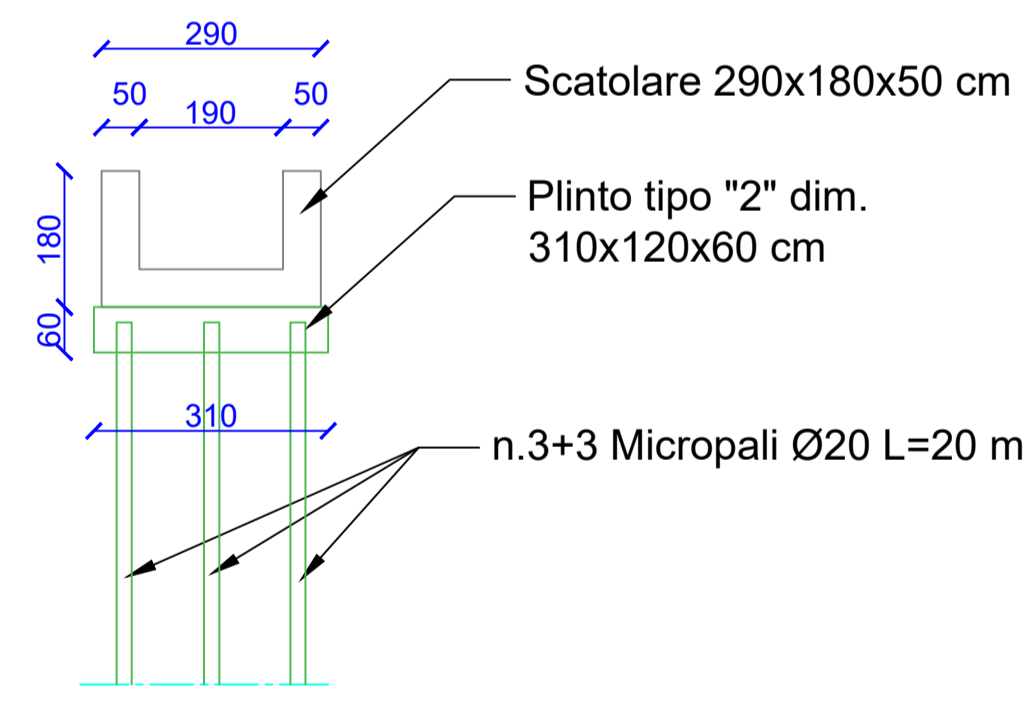
SEZIONE AA - BB - CC

Scala 1:100



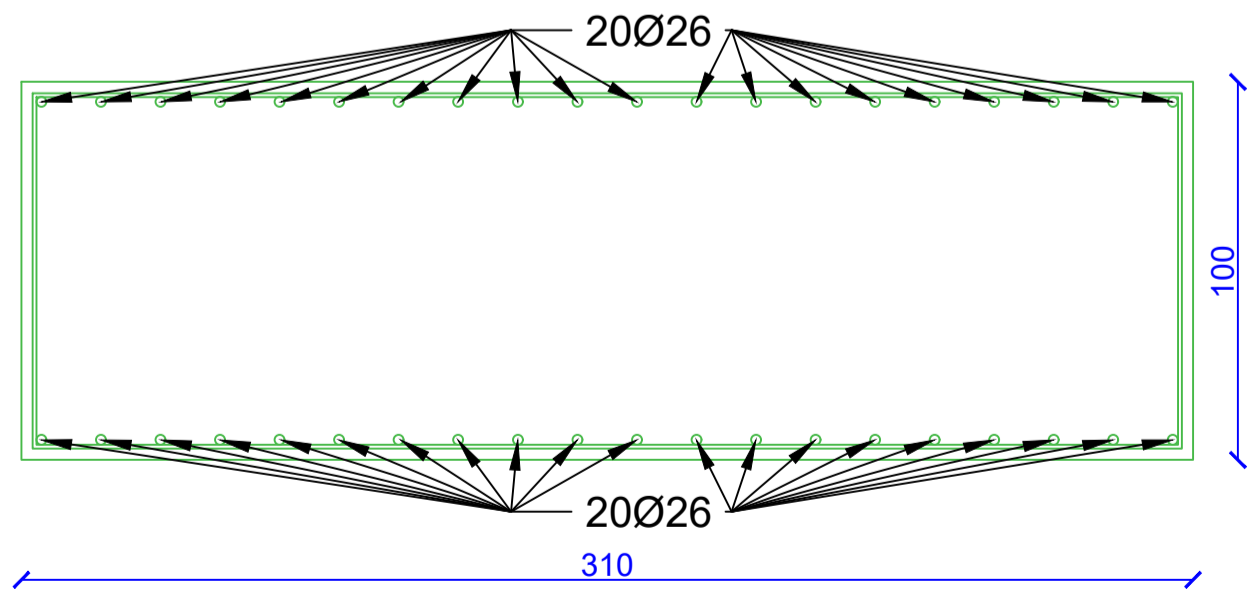
SEZIONE DD

Scala 1:100



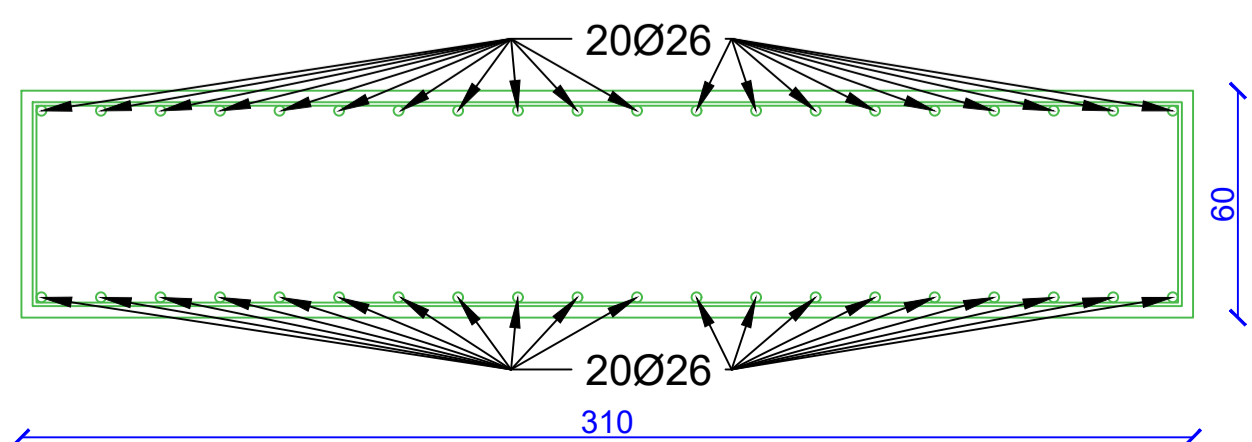
PLINTO TIPO "1" dim. 310x300x100 cm

Scala 1:20



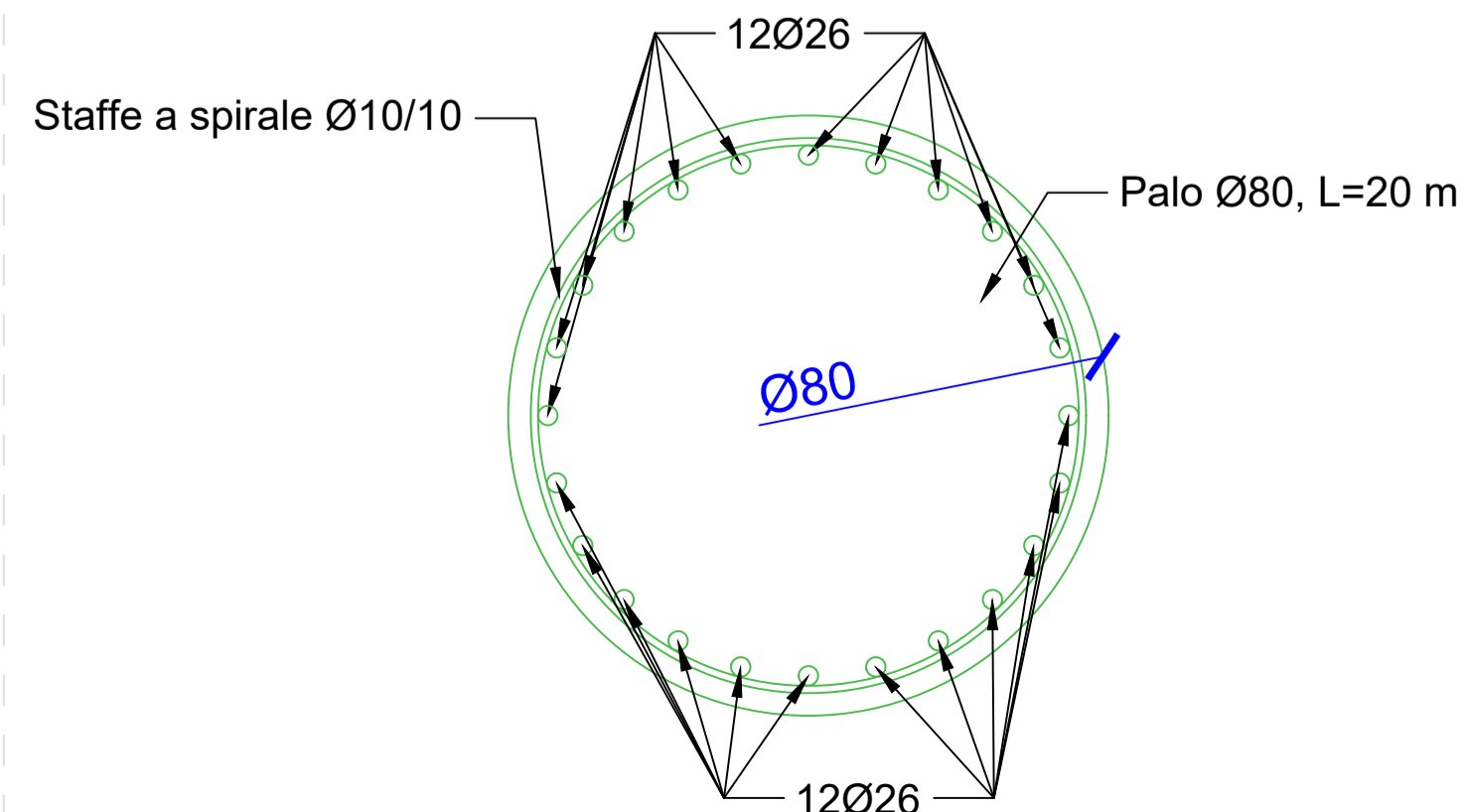
PLINTO TIPO "2" dim. 310x120x60 cm

Scala 1:20



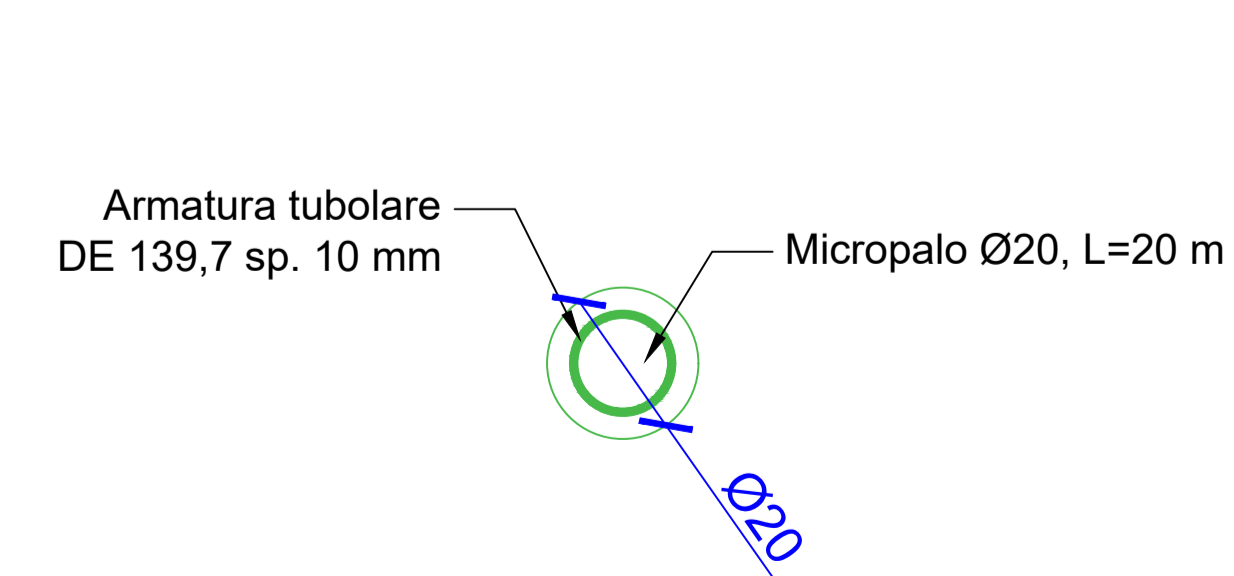
SEZIONE PALO Ø80

Scala 1:10



SEZIONE MICROPALO Ø20

Scala 1:10



COMUNE DI FUCECCHIO
Città Metropolitana di Firenze

PROGETTO DEFINITIVO

REALIZZAZIONE DI PARCHEGGIO PUBBLICO SOTTERRANEO ED ASCENSORI IN VIA SBRILLI, PER LA FRUIBILITA' PEDONALE DEL CENTRO STORICO, DELLA MOBILITA' DOLCE E MIGLIORAMENTO DELLA VIABILITA' SIA IN AMBITO COMUNALE CHE SOVRACOMUNALE

LOCALITA'

Via Mario Sbrilli - 50054 Fucecchio (FI)

COMMITTENTE

Comune di Fucecchio (FI) - Via La Marmorata 34 - 50054
P.E.C.: comune.fucecchio@postacert.toscana.it
P.I. e C.F. 01252100480



Progettista incaricato:

Studio Strutture S.r.l. - Dir. Tecn. Ing. Pietro Mele

Progetto architettonico:

Arch. Marianna Coglievina

Progetto strutturale:

Ing. Giovanni Gennai

Progetto impianti:

P.I. Pietro Brutti

Responsabile del procedimento:

Arch. Paola Pollina

PROGETTO DEFINITIVO

Oggetto: ELABORATI STRUTTURALI
IMPIANTO RISALITA

TAV. N.

8S

Data: Ottobre 2021

Scala 1:100